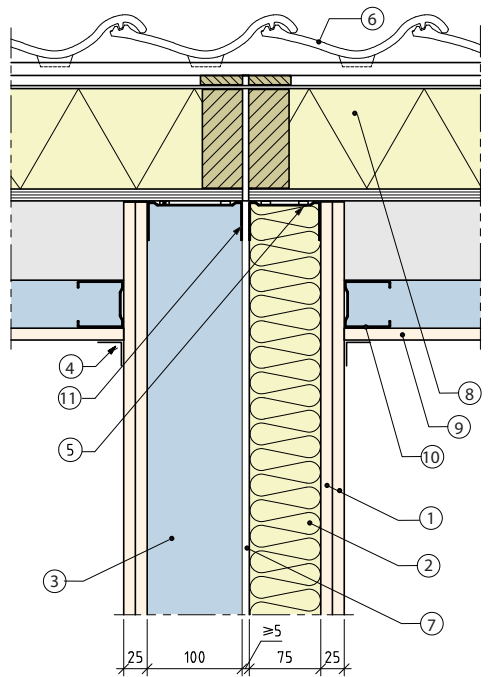


Totale massa per oppervlakte van de spouwbladen in kg/m ²	Minimale spouwbreedte in mm	Stijlen	Minimale h.o.h. afstand tussen stijlen in mm	Minimale dikte spouwvulling minerale wol in mm
ca. 46	155	houten of metalen C-profielen, gescheiden	400	70

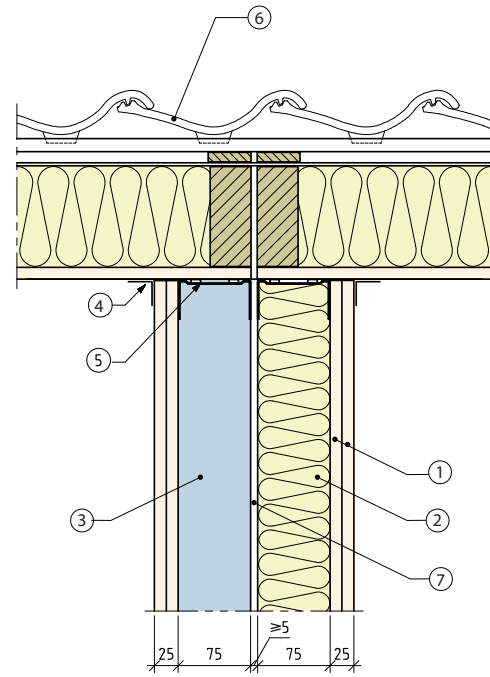
Dakconstructie (hardschuim) met verlaagd plafond, woningscheidend



Geschikt voor $I_{L,w} \geq 0$ dB maten in mm

1. gipskartonplaat / gipsvezelplaat
2. minerale wol ≥ 70 mm
3. luchtspouw ≥ 100 mm
4. voegafwerking
5. semi-gesloten cellenband
6. dakpannen
7. dilatatie
8. hardschuim
9. verlaagd plafond
10. C-profiel
11. U-profiel

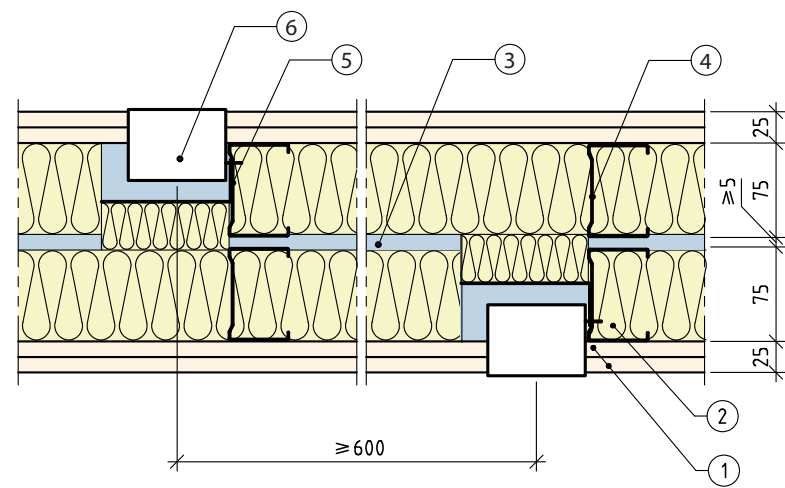
Dakconstructie (minerale wol) zonder verlaagd plafond, woningscheidend



Geschikt voor $I_{L,w} \geq 0$ dB maten in mm

1. gipskartonplaat / gipsvezelplaat
2. minerale wol ≥ 70 mm
3. luchtspouw
4. voegafwerking
5. semi-gesloten cellenband
6. dakpannen
7. dilatatie

Detail plaatsen wandcontactdozen in woningscheidende wand



Geschikt voor $I_{L,w} \geq 0$ dB maten in mm

1. gipskartonplaat / gipsvezelplaat
2. minerale wol ≥ 70 mm
3. luchtspouw
4. C-profiel
5. stalen hoekprofiel 100 x 45 x 1 mm
6. nasteldoos

Voor meer informatie:

Bedrijfschap Afbouw
Afdeling Techniek
Secretariaat Veenendaal
Telefoon: 0318 - 505 602
Fax: 0318 - 550 119
E-mail: techniek@bedrijfschapafbouw.nl
Internet: www.bedrijfschapafbouw.nl

Dit is een uitgave van het:
Bedrijfschap Afbouw
Burgemeester Elsenlaan 321
Postbus 377
2280 MA Rijswijk ZH

Deze brochure is geschreven en samengesteld door Hans Zwaanenburg van XELLA Droogbouw Systemen B.V.

De detailtekeningen zijn beschikbaar gesteld door Saint-Gobain Gyproc Nederland B.V. en door NEN.

De complete NPR 5086 'Geluidwering in woongebouwen - Geluidwering van lichte, woningscheidende wanden' is verkrijgbaar via de website van NEN, www.nen.nl. Zoek op 'NPR 5086' en bestel dit document online.

Uitgave oktober 2007



Bedrijfschap AFBOUW

Techniek

De NPR 5086: 2006

Wat u moet weten over lichte, woningscheidende wanden van gipskarton- of gipsvezelplaat



Lichte, woningscheidende wanden: een uitkomst, maar ook een uitdaging



Een woningscheidende wand massief? Dat hoeft niet! Sterker nog: het *kán* lang niet altijd. Zowel bij renovatie, als bij nieuwbouw zijn zware woningscheidende wanden niet altijd mogelijk of gewenst. De oplossing is het toepassen van lichte, woningscheidende wanden van gipskarton- of gipsvezelplaat. Maar die vragen extra aandacht op het gebied van geluidsisolatie.

Een lichte, woningscheidende wand bouwen met behulp van gipskarton- of gipsvezelplaten die voldoet aan de luchtgeluidsisolatie-eis in het Bouwbesluit van $I_{lu,k} \geq 0$ dB? Dat is een aardige opgave. Daarom is er de Nationale Praktijkrichtlijn (NPR) 5086, getiteld 'Geluidwering in woongebouwen - geluidwering van lichte, woningscheidende wanden'. Deze NPR beschrijft en laat zien hoe het mogelijk is.

Let op de details

In deze brochure wordt een aantal gangbare constructies uit NPR 5086 getoond, voorzien van alle relevante details. Maar garanties dat een bepaalde wand aan de eis van $I_{lu,k} \geq 0$ dB voldoet, zijn er niet. Dat hangt onder meer af van het uitvoeringsniveau. Ook de aansluitingen op flankerende constructies moeten optimaal zijn. Zeker in bestaande gebouwen is nog niet altijd bekend hoe zwaar die flankerende constructies zijn en hoe ze zijn opgebouwd. Het is dus belangrijk steeds goed op de details te letten. Bij twijfel is het raadzaam een deskundige op het gebied van akoestiek in te schakelen.

Praktijk

De constructies in deze brochure zijn gebaseerd op projecten die al zijn uitgevoerd. De lichte, woningscheidende wanden van gipskarton- of gipsvezelplaten zijn al toegepast en voldoen aan de eis $I_{lu,k} \geq 0$ dB.

Aansluitende constructies

In de NPR 5086 staan tekeningen en beschrijvingen van lichte, woningscheidende wanden met verschillende aansluitende constructies. Dat kunnen wanden zijn die rechtstreeks aansluiten op de lichte, woningscheidende wand, maar zelf geen woningscheidende functie hebben, massieve wanden met een verschillende massa en lichte, woningscheidende wanden met dezelfde opbouw. Aansluitende vloerconstructies kunnen massieve vloeren zijn, maar ook op verschillende manieren opgebouwde houten vloeren. Aansluitende gevels kunnen massief zijn, maar ook als spouwconstructie zijn gebouwd of bekleed zijn met lichte gevelpanelen. Aansluitende daken kunnen platte daken zijn, zowel massief als van hout, of kunnen houten hellende daken zijn.

Luchtdicht aansluiten

Al deze aansluitende constructies vragen een andere aanpak bij het bouwen van lichte, woningscheidende wanden met gipskarton- of gipsvezelplaten. Eén ding staat steeds voorop: de wand moet altijd luchtdicht aansluiten op de aansluitende constructie. Bij gipskarton- of gipsvezelplaten kan daarvoor het beste semi-gesloten cellenband worden gebruikt in combinatie met voegvuller of kit.

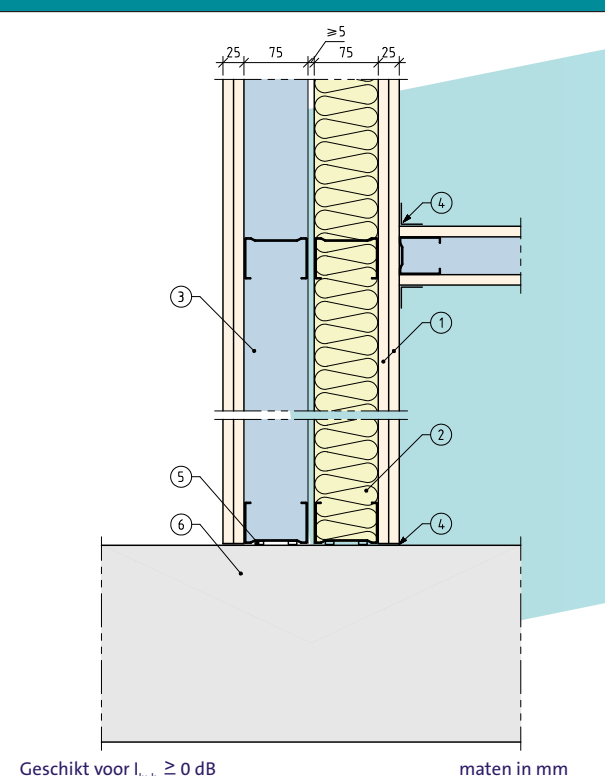
Voorzetwanden

Voor massieve constructies met een massa ≤ 350 kg/m² worden vaak voorzetwanden geplaatst om de geluidsoverdracht te verminderen. Let er daarbij op dat de woningscheidende wand de voorzetwand onderbreekt. De aansluiting van de voorzetconstructie op de aansluitende constructies moet geluiddicht zijn.

Dilataties

Aansluitende constructies kunnen het beste worden onderbroken bij de lichte, woningscheidende wand. Breng voor een optimale geluidsisolatie de dilatatie aan bij de spouw van de lichte, woningscheidende wand. Grenst dilatatie aan de spouw van een gevel of aan de kruipruimte, zorg dan voor een dampdichte voorziening tussen de lichte scheidingswand en de flankerende constructie.

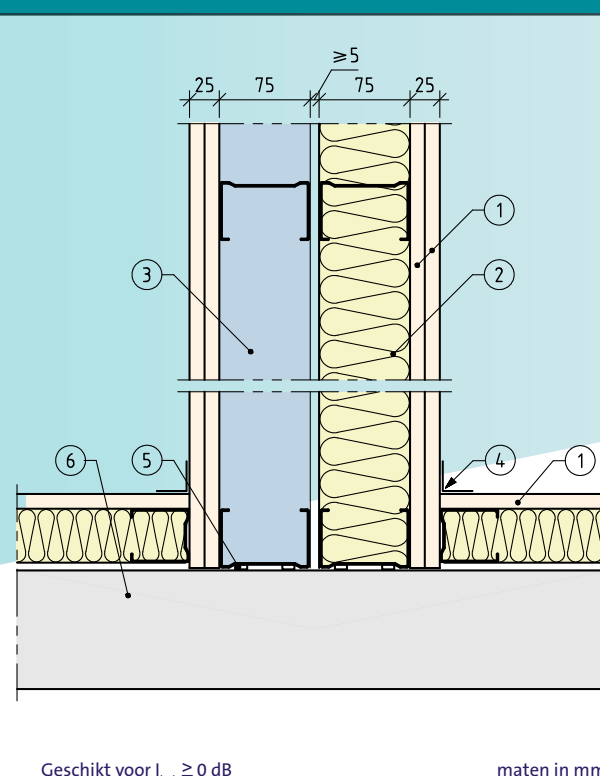
Aansluitende wandconstructie, woningscheidend en kamerscheidende wand



Geschikt voor $I_{lu,k} \geq 0$ dB maten in mm

- | | |
|-------------------------------------|---|
| 1. gipskartonplaat / gipsvezelplaat | 4. voegafwerking |
| 2. minerale wol ≥ 70 mm | 5. semi-gesloten cellenband |
| 3. luchtspouw | 6. massieve wand ≥ 520 kg/m ² |

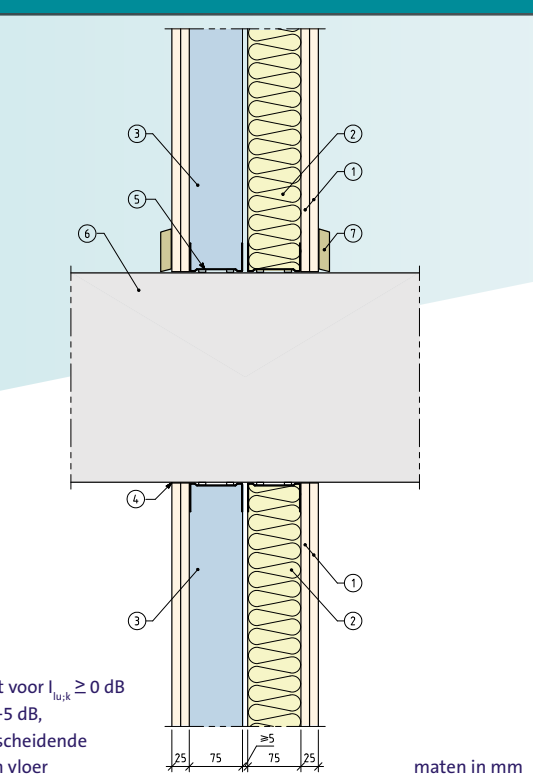
Aansluitende wandconstructie, woningscheidend



Geschikt voor $I_{lu,k} \geq 0$ dB maten in mm

- | | |
|-------------------------------------|---|
| 1. gipskartonplaat / gipsvezelplaat | 5. semi-gesloten cellenband |
| 2. minerale wol ≥ 70 mm | 6. massieve wand ≥ 170 kg/m ² |
| 3. luchtspouw | |
| 4. voegafwerking | |

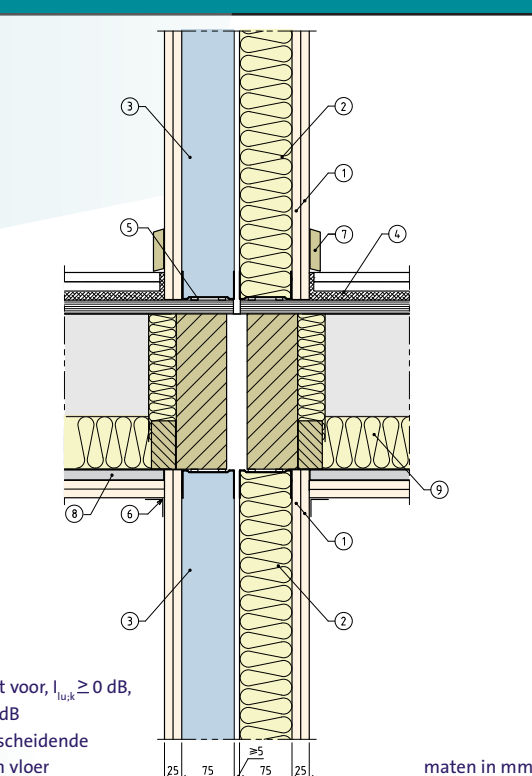
Woningscheidende wand en vloer



Geschikt voor $I_{lu,k} \geq 0$ dB en $I_{co} \geq +5$ dB, woningscheidende wand en vloer maten in mm

- | | |
|-------------------------------------|--|
| 1. gipskartonplaat / gipsvezelplaat | 5. semi-gesloten cellenband |
| 2. minerale wol ≥ 70 mm | 6. massieve vloer ≥ 800 kg/m ² |
| 3. luchtspouw | 7. plint |
| 4. voegafwerking | |

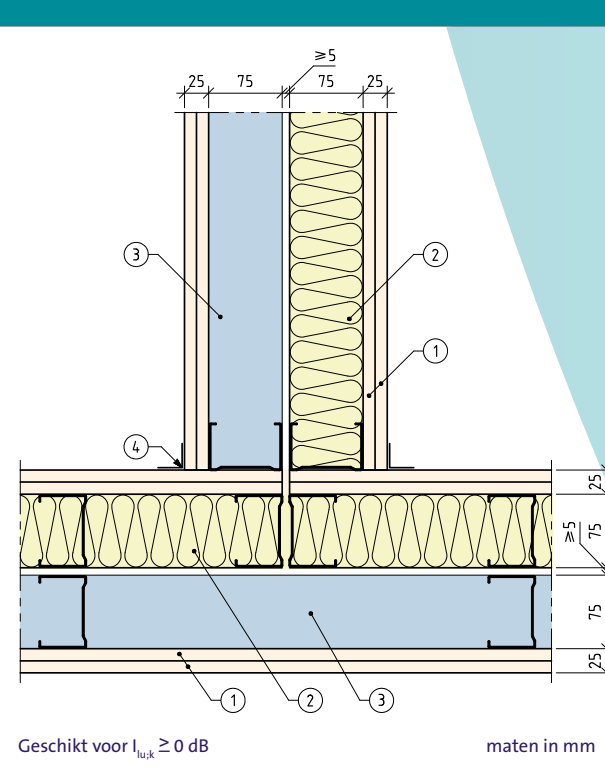
Woningscheidende wand en vloer



Geschikt voor, $I_{lu,k} \geq 0$ dB, $I_{co} \geq +5$ dB woningscheidende wand en vloer maten in mm

- | | |
|-------------------------------------|-------------------------------------|
| 1. gipskartonplaat / gipsvezelplaat | 6. voegafwerking |
| 2. minerale wol ≥ 70 mm | 7. plint vrij van zwevende dekvloer |
| 3. luchtspouw | 8. veerregel |
| 4. zwevende dekvloer | 9. minerale wol ≥ 100 mm |
| 5. semi-gesloten cellenband | |

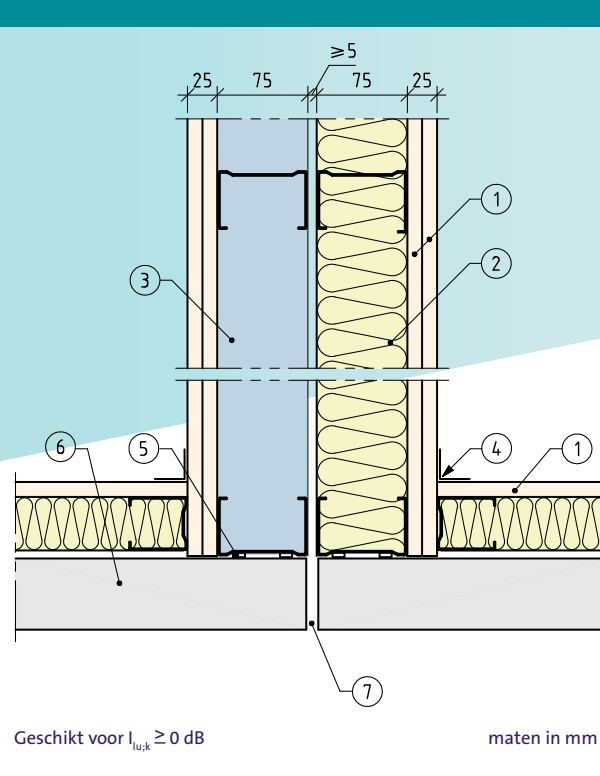
Aansluitende wandconstructie, woningscheidend



Geschikt voor $I_{lu,k} \geq 0$ dB maten in mm

- | |
|-------------------------------------|
| 1. gipskartonplaat / gipsvezelplaat |
| 2. minerale wol ≥ 70 mm |
| 3. luchtspouw |
| 4. voegafwerking |

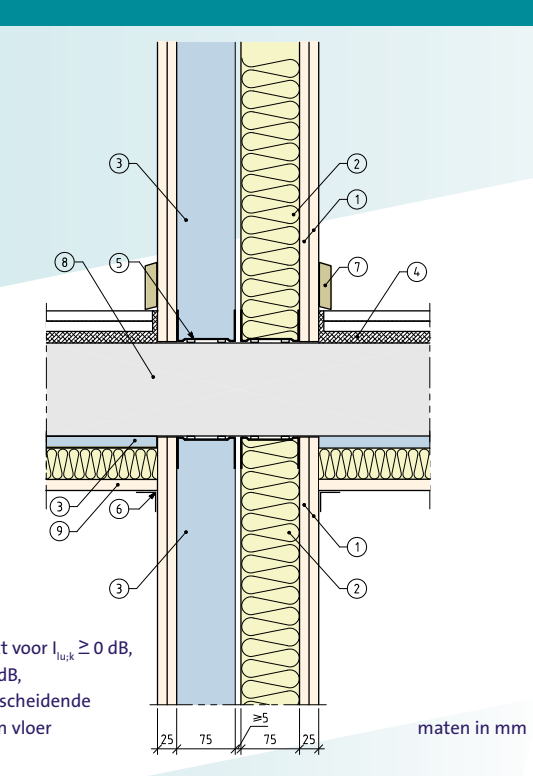
Aansluitende wandconstructie, woningscheidend



Geschikt voor $I_{lu,k} \geq 0$ dB maten in mm

- | | |
|-------------------------------------|---|
| 1. gipskartonplaat / gipsvezelplaat | 5. semi-gesloten cellenband |
| 2. minerale wol ≥ 70 mm | 6. massieve wand ≥ 100 kg/m ² |
| 3. luchtspouw | 7. dilatatie |
| 4. voegafwerking | |

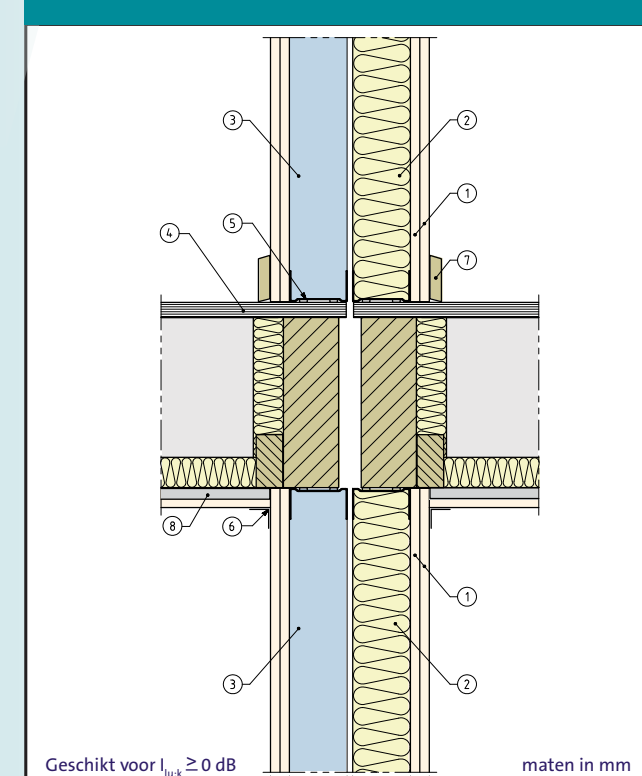
Woningscheidende wand en vloer



Geschikt voor $I_{lu,k} \geq 0$ dB, $I_{co} \geq +5$ dB, woningscheidende wand en vloer maten in mm

- | | |
|-------------------------------------|--|
| 1. gipskartonplaat / gipsvezelplaat | 6. voegafwerking |
| 2. minerale wol ≥ 70 mm | 7. plint vrij van zwevende dekvloer |
| 3. luchtspouw | 8. massieve vloer ≥ 250 kg/m ² |
| 4. zwevende dekvloer | 9. vrijdragend plafond |
| 5. semi-gesloten cellenband | |

Vloerconstructie, niet geschikt als woningscheiding



Geschikt voor $I_{lu,k} \geq 0$ dB maten in mm

- | | |
|-------------------------------------|-----------------------------|
| 1. gipskartonplaat / gipsvezelplaat | 5. semi-gesloten cellenband |
| 2. minerale wol ≥ 70 mm | 6. voegafwerking |
| 3. luchtspouw | 7. plint |
| 4. houten vloer | 8. veerregel |