

## **Kennispaper: Coatingvloeren**

Richtlijn voor de specificatie  
en beoordeling van gecoate  
vloeren op esthetische aspecten



## Aansprakelijkheid

SBRCURnet en degenen die aan dit product hebben meegewerkt, hebben een zo groot mogelijke zorgvuldigheid betracht bij het samenstellen van deze publicatie. Toch kan niet worden uitgesloten dat de inhoud onjuistheden bevat. De gebruiker van dit product aanvaardt daarvoor het risico. SBRCURnet sluit, mede ten behoeve van de auteurs, iedere aansprakelijkheid uit voor schade die mocht voortvloeien uit het gebruik van informatie uit dit product.

## © SBRCURnet

Alle rechten voorbehouden. Niets van deze uitgave mag worden verveelvoudigd, opgeslagen in een geautomatiseerd gegevensbestand, getransformeerd tot software of openbaar gemaakt, in enige vorm of op enige wijze, hetzij elektronisch, mechanisch, door fotokopieën, opname of enige andere manier, zonder voorafgaande schriftelijke toestemming van de uitgever.

Voorzover het maken van kopieën uit deze uitgave is toegestaan op grond van artikel 16b Auteurswet 1912 in verbinding met het Besluit van 23 augustus 1985, Stb. 471 en artikel 17 Auteurswet 1912, dient men de daarvoor wettelijk verschuldigde vergoedingen te voldoen aan de Stichting Reprorecht (Postbus 882, 1180 AW Amstelveen). Voor het overnemen van gedeelte(n) uit deze uitgave in bloemlezingen, readers en andere compilatiewerken (artikel 16 Auteurswet 1912) dient u zich te richten tot: SBRCURnet, Postbus 516, 2600 AM Delft.

No part of this book may be reproduced in any form by print, photoprint, microfilm, stored in a database or retrieval system, or any other means without written permission from the SBRCURnet.

## Colofon

**Projectmanager SBRCURnet:**  
Erwin Vega

**Rapporteur:**  
ir. Corné van der Steen, TechnoConsult

**Vormgeving:**  
Lydia Slappendel, SBRCURnet

**Fotoverantwoording:**  
TechnoConsult

K715.16  
Delft, september 2016

### Ook beschikbaar in dezelfde serie

K653.14 Kennispaper: Kunstsharsgebonden vloeren  
K723.16 Kennispaper: Troffelvloeren

[www.sbrcurnet.nl/kennispapers](http://www.sbrcurnet.nl/kennispapers)

### Meer informatie

U vindt meer informatie over alle SBRCURnet-producten en -projecten op [www.sbrcurnet.nl](http://www.sbrcurnet.nl).

*Wilt u op de hoogte blijven van onze activiteiten?*  
Meld u dan via [www.sbrcurnet.nl](http://www.sbrcurnet.nl) aan voor onze gratis e-mailnieuwsbrief.

*Heeft u meer vragen over deze publicatie?*  
Bel met de afdeling verkoop via (015) 303 05 00 of stuur een mail naar [verkoop@sbrcurnet.nl](mailto:verkoop@sbrcurnet.nl).

# **Richtlijn voor de specificatie en beoordeling van gecoate vloeren op esthetische aspecten**

Delft, september 2016

# Inhoud

---

## Richtlijn 5

### SPECIFICATIE EN BEOORDELING VAN GECOATE VLOEREN OP ESTHETISCHE ASPECTEN 5

---

#### 1 ONDERWERP EN TOEPASSINGS- BIED 6

---

#### 2 TERMEN EN DEFINITIES 7

---

#### 3 SPECIFICATIE EN OP TE GEVEN EIGEN- SCHAPPEN 9

##### 3.1 Startbespreking uitvoering 9

##### 3.2 Afspraken tussen opdrachtgever en op- drachtnemer (vloerenbedrijf) 9

###### 3.2.1 Algemeen 9

###### 3.2.2 Aspecten aan vloerafwerking 9

###### 3.2.3 Aspecten ten aanzien van de uitvoering 9

---

#### 4 CLASSIFICATIE 11

##### 4.1 Schraaplaag 11

##### 4.2 Instrooi materiaal 11

##### 4.3 Typen vloercoating 11

##### 4.4 Bindmiddel 11

##### 4.5 Beoordelingsklassen 11

###### 4.5.1 Standaard klassen 11

###### 4.5.2 Individuele aspecten 12

---

#### 5 BEOORDELINGSASPECTEN 14

##### 5.1 Inleiding 14

##### 5.2 Onregelmatigheden 14

###### 5.2.1 Pinholes, luchtholten 14

###### 5.2.2 Niet gedekte plekken 14

###### 5.2.3 Oneffenheid: uit stekende delen door vervuiling 15

###### 5.2.4 Oneffenheid: spaanslagen 15

###### 5.2.5 Onregelmatige dekking instrooilaag 16

###### 5.2.6 Insecten 16

###### 5.2.7 Ingewaaid vuil 16

###### 5.2.8 Rollerbanen 16

###### 5.2.9 Overgangen 16

###### 5.2.10 Textuurverschil 16

###### 5.2.11 Scheuren 17

###### 5.2.12 Uitloop pigment 17

###### 5.2.13 Plaatselijk kleur- of tintverschil 17

###### 5.2.14 Doorschijnen ondergrond 17

###### 5.2.15 Vlekken, kringen (druppels) 18

###### 5.2.16 Krassen, direct na aanbrengen 18

---

#### 6 KEURING EN CONTROLE 19

##### 6.1 Beoordelingsmethoden 19

###### 6.1.1 Vormen van beoordeling 19

###### 6.1.2 Waarnemen 19

###### 6.1.3 Waarnemen met referentie 19

###### 6.1.4 Meten 19

##### 6.2 Beoordeling specifiek, spaanslagen 19

##### 6.3 Keuringscriterium 20

---

#### 7 HERSTEL ONVOLKOMENHEDEN 21

## **SPECIFICATIE EN BEOORDELING VAN GECOATE VLOEREN OP ESTHETISCHE ASPECTEN**

Coatings op vloeren worden om technische redenen toegepast, bijvoorbeeld om vloeistofinfiltratie in de ondergrond tegen te gaan of om stofafgifte van een beton- of dekvloer te voorkomen. Esthetische aspecten kunnen ook een rol spelen of aanleiding zijn voor het coaten van een beton- en/of dekvloer. Tot op heden ontbraken objectieve criteria voor het specificeren en beoordelen van de esthetische kwaliteit van een vloercoating. Met deze richtlijn wordt invulling gegeven aan deze leemte.

Deze richtlijn is te gebruiken door opdrachtgevers en opdrachtnemers (vloerenbedrijven). Opdrachtgevers kunnen op basis van deze richtlijn duidelijk maken welke esthetische aspecten van belang zijn en welke mate van onvolkomenheden toelaatbaar zijn. Het biedt opdrachtgevers een middel om de gewenste esthetische kwaliteit te specificeren. Opdrachtnemers (vloerenbedrijven) kunnen de richtlijn gebruiken om aan te duiden op welke esthetische kwaliteit de afgegeven offerte is gebaseerd. De richtlijn is ook te gebruiken voor het toetsen van gerealiseerd werk.

Een coating wordt in het werk op een vloer aangebracht. Het is handwerk en de omgeving is mede van invloed op het eindresultaat. Dit kan resulteren in onvolkomenheden in de coating. In deze richtlijn zijn voor diverse onvolkomenheden classificaties opgenomen. Deze kunnen afzonderlijk worden overeengekomen dan wel kan er gebruik worden gemaakt van een standaard beoordelingsklasse, waarbij aan diverse onvolkomenheden grenzen zijn gesteld. Omwille van de eenvoud zijn vier standaard beoordelingsklassen gedefinieerd, waarbij het toelaatbaar aantal onvolkomenheden is vastgelegd naar aantal en/of naar omvang. Wordt dit aantal of omvang overschreden, dan is sprake van een gebrek en moet worden overgaan tot herstel.

Bij een beoordeling volgens deze richtlijn wordt geen rekening gehouden met mogelijke voorwaarden die voortvloeien uit technische eisen, zoals bijvoorbeeld de reinigbaarheid of geleidbaarheid. Deze eisen moeten zo nodig aanvullend worden beschouwd.

Er zijn geen eisen opgenomen aan de ondergrond. Evenmin gaat deze richtlijn in op de noodzakelijke ondergrond-voorbehandeling om een bepaald esthetisch resultaat te krijgen. Het spreekt voor zich dat

de ondergrond wel van invloed is op het esthetisch resultaat. Omgekeerd kan een bepaalde voorbereiding van de ondergrond nodig zijn om het gewenste esthetisch resultaat te bereiken.

Aan deze richtlijn hebben adviseurs, vloerenbedrijven en leveranciers op het gebied van coatings op vloeren meegewerkt.

Deze richtlijn behandelt de specificatie en beoordeling op esthetische aspecten van coatings op vloeren. Deze richtlijn is toepasbaar bij:

- a. Het vastleggen van de gewenste esthetische kwaliteit van een gecoate vloer op willekeurig welke ondergrond voorafgaand aan de feitelijke uitvoering.
- b. Het op het moment van oplevering beoordelen van een gerealiseerde vloercoating op de esthetische kwaliteit in relatie tot hetgeen is overeengekomen.

## **OPMERKING**

*Om te kunnen voldoen aan bepaalde esthetische eisen zal ook de ondergrond en de omgeving aan voorwaarden moeten voldoen. Deze vormen geen onderwerp van deze richtlijn. Evenmin wordt in deze richtlijn rekening gehouden met technische, milieuhygiënische en/of milieutechnische aspecten die voortvloeien uit het gebruik, zoals reinigbaarheid, stroefheid en/of vloeistofdichtheid.*

## 2.1 Aflak/verzegeling:

een eindlaag, doorgaans door middel van rollen aangebracht.

## 2.2 Beoordelingsklasse:

een indeling op basis van het aantal en/of omvang van onvolkomenheden die ten hoogste aanwezig mogen zijn in de coatinglaag.

## 2.3 Coating:

een ten hoogste 1 mm dikke laag kunststof, aangebracht op een ondergrond door middel van:

- rollen;
- uitgieten over de vloer, verdelen met een getande spaan en het vervolgens narollen van het opgebrachte product.

## 2.4 Epoxy:

een kunstharsgebonden product, veelal bestaande uit twee componenten, gebruikt voor het vervaardigen van een coating of toegepast als voorbehandelingproduct (hechtlaag).

## 2.5 Gebrek:

een zodanig aantal onvolkomenheden dan wel grootte van de onvolkomenheid dat niet meer wordt voldaan aan de overeengekomen beoordelingsklasse, zoals opgenomen in deze richtlijn.

## 2.6 Instrooilaag:

een mineraal materiaal dat wordt ingestrooid in het nog niet uitgeharde coatingmateriaal met het doel bepaalde eigenschappen of kenmerken te wijzigen of te beïnvloeden.

## 2.7 Mattering slaag:

een aflak die specifiek bedoeld is om de glansgraad van het oppervlak te beïnvloeden.

## 2.8 Monster:

een stuk gecoate ondergrond met een oppervlak dat verduidelijkt wat in esthetisch opzicht wordt verwacht van de vloercoating in het werk.

## 2.9 Onvolkomenheid:

een onregelmatigheid in het oppervlak van een gecoate vloer.

## 2.10 Polymethylmethacrylaat (PMMA):

een kunstharsgebonden product uit twee componenten voor het vervaardigen van een gecoate vloer.

## 2.11 Polyurethaan:

een kunstharsgebonden product vervaardigd uit één of twee componenten gebruikt voor het vervaardigen van een gecoate vloer of toegepast als verzegeling/aflak.

## 2.12 Referentie:

een eerder gerealiseerde gecoate vloer waaraan de aan te brengen vloercoating moet voldoen ten aanzien van uiterlijke aspecten.

## 2.13 Schraaplaag:

een laag aangebracht op de ondergrond, voor het coaten, met het doel onvolkomenheden in de ondergrond te verminderen, om een esthetisch beter resultaat te krijgen met de vloercoating.

## 2.14 Spaanslag:

een baan- of waaivormige aftekening in het vloeroppervlak ontstaan door het niet gelijkmatig verdelen van de schraaplaag.

## 2.15 Textuur:

de mate van ruwheid van het oppervlak.

**2.16 Tintverschil:**

een verschil in helderheid bij een vloercoating die in de basis met eenzelfde kleur is gemaakt.

**2.17 Uitlopen pigment:**

het ontwijken van pigment uit de coating, zodanig dat aan het oppervlak geen egale kleur meer aanwezig is.



# SPECIFICATIE EN OP TE GEVEN EIGENSCHAPPEN

## 3.1 Startbespreking uitvoering

Voorafgaand aan de uitvoering van het werk moeten een aantal zaken bekend en geregeld zijn. Bij voorkeur wordt daarom een startbespreking gehouden, waaraan alle belanghebbenden deelnemen. Dit zijn onder meer vertegenwoordigers van de opdrachtgever, de architect, de (hoofd)aannemer en het vloerenbedrijf die de vloercoating gaat aanbrengen. Onderwerpen die daarbij aan de orde moeten komen zijn bijvoorbeeld:

- De beoordelingsklasse.
- De technische eisen aan de vloercoating.
- De ondergrond waarop de vloercoating wordt aangebracht.
- De omgevingscondities.
- Logistieke zaken.

## 3.2 Afspraken tussen opdrachtgever en opdrachtnemer (vloerenbedrijf)

### 3.2.1 Algemeen

De esthetische eisen aan de vloercoating moeten worden overeengekomen en schriftelijk worden vastgelegd.

#### OPMERKING 1

*Deze richtlijn geeft handvaten voor het overeen komen van deze eisen en kan worden gebruikt om het eindresultaat te beoordelen.*

#### OPMERKING 2

*De ondergrond is van invloed op het resultaat dat wordt bereikt met een coating of bepaalt de additionele maatregelen die nodig zijn om een bepaald resultaat te bereiken. In deze richtlijn wordt daar verder niet op ingegaan.*

### 3.2.2 Aspecten aan vloerafwerking

Voor aanvang van het werk moet tussen de opdrachtgever en opdrachtnemer ten minste schriftelijk zijn vastgelegd en worden overeengekomen:

- a. Hetgeen visueel wordt beoogd. Dit op basis van:
  - De aan te houden beoordelingsklasse op basis van:
    1. een gebundelde klasse A, B, C of D. Zie hiervoor tabel 4.1;

of

2. individuele aspecten volgens de indelingen in hoofdstuk 5;

en/of

3. een referentie of monster dat zo goed mogelijk benadert hetgeen gerealiseerd gaat worden.

- b. Of een minerale instrooilaag moet worden toegepast, zie 4.2.
- c. Het type bindmiddel van de vloercoating, gebaseerd op de indeling in 4.4.
- d. Het al dan niet aan aanbrengen van één of meer lagen aflak, bijvoorbeeld een matteringslaag of UV-filter en het daarmee te bereiken effect.
- e. De kleur.
- f. De wijze van afwerken van randen, beëindigingen van vloervelden, bijvoorbeeld al dan niet afkitten, maken holplint.

Optioneel kan worden overeengekomen:

- g. Of een schraaplaag moet worden toegepast, zie 4.1.
- h. De laagdikte van het systeem door omschrijven van:
  - het type coatingvloer, gebaseerd op de indeling in 4.3, dan wel;
  - de minimum of gemiddelde laagdikte in mm, dan wel;
  - het verbruik van de toe te passen materialen.
- i. De textuur van het oppervlak.

### 3.2.3 Aspecten ten aanzien van de uitvoering

Met betrekking tot de uitvoering moet schriftelijk zijn vastgelegd en worden overeengekomen tussen opdrachtgever en opdrachtnemer:

- a. De ruimten waarin de vloercoating moet worden aangebracht. Dit door vastleggen op tekening, een afwerkstaat per ruimte of een eenduidige omschrijving, bijvoorbeeld met behulp van ruimtenummers.
- b. Of sprake is van afschot in de ruimten, en zo ja welke mate van afschot.
- c. Het aantal m<sup>2</sup> vloerafwerking dan wel het geschat aantal m<sup>2</sup>.
- d. Of obstakels in de ruimte aanwezig zijn en zo ja waaruit deze bestaan, zoals kolommen, binnenwanden en dergelijke.
- e. Een omschrijving van de ondergrond waarop de vloercoating moet worden aangebracht.
- f. Het aanwezig zijn van dilataties of zaagsneden in de ondergrond en hoe hiermee om te gaan.

- g. Het aantal dagproducties en bijbehorende aanzetnaden, alsmede de plaats daarvan.
- h. Het aanwezig zijn van scheuren in de ondergrond en hoe hiermee om te gaan. Vermeld moet worden welke gevolgen hieraan verbonden zijn ten aanzien van het scheuren van de vloercoating.
- i. Het aanwezig zijn van leidingen, waaronder vloerverwarming, in de ondervloer (in verband met temperatuur) en de wijze hoe daarmee om te gaan voor, tijdens en na het aanbrengen van de gecoate vloer.
- j. De beschikbare respectievelijk geplande tijdsduur voor de uitvoering.
- k. De geplande respectievelijk vastgelegde uitvoeringsdatum.
- l. De bereikbaarheid en de mogelijkheid tot opstellen opslagruimte van materieel en materiaal op de locatie.
- m. De heersende temperatuur en relatieve luchtvochtigheid in de ruimte tijdens en gedurende ten minste 24 uur na het aanbrengen van de vloercoating en wie verantwoordelijk is voor het bewaken en bijsturen daarvan.
- n. Wie verantwoordelijk is voor het tegengaan van directe vochtbelasting voorafgaand, tijdens en ten minste 7 dagen na het aanbrengen van de vloercoating.
- o. Wie verantwoordelijk is voor het reinigen van de ruimten anders dan de vloer.
- p. In verband met de uitharding het moment van en de wijze van vrijgeven van de vloer, al dan niet in fasen (belopen, licht bouwverkeer, normaal gebruik).

**OPMERKING**

*Bij m) Het streven moet zijn de relatieve luchtvochtigheid zo constant mogelijk te houden. Wisselingen in luchtvochtigheid kunnen leiden tot verschillen in glansgraad.*

## 4.1 Schraaplaag

Afhankelijk of nog een schraaplaag wordt toegepast wordt gesproken van een systeem:

- met schraaplaag;
- zonder schraaplaag.

### OPMERKING

Een schraaplaag telt niet mee in de laagdikte, zie 4.3.

## 4.2 Instrooi materiaal

Op basis van het al dan niet ingestrooid zijn van de coating met een mineraal toeslagmateriaal wordt onderscheid gemaakt in:

- type A: geen instrooilaag;
- type B: met instrooilaag.

### OPMERKING

Instrooien met kunststof vlokken (flakes) valt niet onder mineraal instrooien. Het instrooien met kunststof vlokken zal resulteren in enige oneffenheid in het oppervlak van de gecoate vloer.

## 4.3 Typen vloercoating

Op basis van de totale droge laagdikte van de aangebrachte coatinglaag en het al dan niet ingestrooid zijn van de nog niet uitgeharde coating met een mineraal toeslagmateriaal, wordt onderscheid gemaakt in een vloercoating:

- type I: droge laagdikte coating tot 0,3 mm, aangebracht in één of meer lagen;
  - IA: niet ingestrooid
  - IB: ingestrooid
- type II: droge laagdikte coating vanaf 0,3 tot ten hoogste 0,5 mm, aangebracht in één of meer lagen;
  - IIA: niet ingestrooid
  - IIB: ingestrooid
- type III: droge laagdikte coating 0,5 mm en ten hoogste 1,0 mm, aangebracht in één of meer lagen.
  - IIIA: niet ingestrooid
  - IIIB: ingestrooid

### OPMERKING

Als laagdikte geldt het totaal aan laagdikte van de gepigmenteerde materialen die zijn toegepast. Indien een primer is gepigmenteerd telt deze mee in de laagdikte van de coatinglaag. Een schraaplaag telt niet mee in de laagdikte van de coatinglaag.

## 4.4 Bindmiddel

Naar aard van het hoofdbindmiddel van een gecoate vloer wordt onderscheid gemaakt in:

- EP: Epoxy
- PU: Polyurethaan
- PMMA: Polymethylmethacrylaat
- Anders, vrije keuze.

## 4.5 Beoordelingsklassen

### 4.5.1 Standaard klassen

In deze richtlijn worden vier esthetische beoordelingsklassen benoemd.

|    |                             |
|----|-----------------------------|
| A: | Zeer hoge esthetische eisen |
| B: | Hoge esthetische eisen      |
| C: | Standaard esthetische eisen |
| D: | Beperkte esthetische eisen  |

Bij de esthetische beoordelingsklassen A t/m D is per beoordelingsaspect vastgelegd wat het toelaatbaar aantal onvolkomenheden is. De standaardklassen zijn vastgelegd in tabel 4.1. In deze tabel is:

- Het toelaatbaar aantal onvolkomenheden genoemd voor een bepaald beoordelingsaspect.
- Indien ook eisen zijn gesteld aan de omvang, grootte of hoogte van de onvolkomenheid is dit vermeld met (\*). De bepaling zelf is terug te lezen in hoofdstuk 5 van deze richtlijn.
- Is er geen klassenindeling maar een uniforme eis, dan is in de tabel opgenomen “basiseis”. Deze eis is terug te lezen in hoofdstuk 5 van deze richtlijn.
- Geen eis betekent dat het aantal niet is vastgelegd.
- Niet toegestaan betekent dat de betreffende onvolkomenheid niet mag voor komen.

### OPMERKING

Niet opgenomen in deze richtlijn zijn de handelingen c.q. voorbereidingen die nodig zijn om te komen tot de overeengekomen esthetische beoordelingsklasse. Het aanbrengen van bijvoorbeeld een schraaplaag is niet bindend voorgeschreven maar kan wel noodzakelijk zijn om te kunnen voldoen aan bepaalde beoordelingsklassen.

## 4.5.2 Individuele aspecten

In plaats van de in 4.5.1 beschreven standaard beoordelingsklassen A, B, C en D is het mogelijk per deelaspect aan te geven wat is toegestaan. Hierbij kan gebruik worden gemaakt van de individuele klassenindeling voor een bepaald beoordelingsaspect zoals opgenomen in hoofdstuk 5 van deze richtlijn. Desgewenst kunnen daarbij hogere of lagere eisen worden overeengekomen.

Tabel 4.1 – Esthetische standaard beoordelingsklassen coating

|        |                                    |                              |              | toegestaan aantal in klasse (aantallen per 25 m <sup>2</sup> ) |                        |                             |                            |
|--------|------------------------------------|------------------------------|--------------|--|------------------------|-----------------------------|----------------------------|
| par.   | beoordelingsaspect                 | methode                      | type         | A  | B                      | C                           | D                          |
|        |                                    |                              |              | Zeer hoge esthetische eisen                                    | Hoge esthetische eisen | Standaard esthetische eisen | Beperkte esthetische eisen |
|        |                                    | Zie definities in par. 6.1.1 | Zie par. 4.3 | woningbouw/ architectuur                                       | woningbouw             | showroom/ winkel            | industrie/ magazijn        |
| 5.2.1  | Pinholes, luchtholten (*)          | W+M                          | A            | 1  | 2                      | 5                           | 15                         |
|        |                                    |                              | B            | 1  | 2                      | 5                           | 10                         |
| 5.2.2  | Niet gedekte plekken (*)           | W+M                          | A+B          | niet toegestaan  | niet toegestaan        | 2                           | 5                          |
| 5.2.3  | Uitstekende delen (*)              | W+M                          | A+B          | 1  | 2                      | 5                           | 10                         |
| 5.2.4  | Spaanslagen (aantal) (**)          | W                            | A            | 1  | 2                      | 5                           | 15                         |
|        | Maximaal hoogteverschil            | M                            | A            | 0,3 mm   | 0,3 mm                 | 0,4 mm                      | 0,5 mm                     |
| 5.2.5  | Onregelmatige dekking instrooilaag | W                            | B            | niet toegetaan   | niet toegetaan         | niet toegetaan              | niet toegetaan             |
| 5.2.6  | Insecten voor aflakken             | W                            | A+B          | basiseis   | basiseis               | basiseis                    | basiseis                   |
| 5.2.7  | Ingewaaid vuil                     | W                            | A+B          | geen eis   | geen eis               | geen eis                    | geen eis                   |
| 5.2.8  | Rollerbanen, zichtbaar zijn        | W                            | A+B          | basiseis   | basiseis               | basiseis                    | basiseis                   |
| 5.2.9  | Overgangen (*)                     | W+M                          | A            | basiseis   | basiseis               | basiseis                    | basiseis                   |
| 5.2.10 | Textuurverschil                    | W                            | A            | niet toegestaan  | niet toegestaan        | toegestaan                  | toegestaan                 |
| 5.2.11 | Scheuren                           | W                            | A            | toegestaan   | toegestaan             | toegestaan                  | toegestaan                 |
|        |                                    | W                            | B            | niet toegestaan  | niet toegestaan        | toegestaan                  | toegestaan                 |

|        |                                 |     |        |                                    |                      |                      |                      |
|--------|---------------------------------|-----|--------|------------------------------------|----------------------|----------------------|----------------------|
| 5.2.12 | Uitloop pigment (*)             | W+M | A      | niet toegestaan                    | niet toegestaan      | toegestaan           | toegestaan           |
| 5.2.13 | Plaatselijk kleur-/tintverschil | W   | A      | basiseis                           | basiseis             | basiseis             | basiseis             |
| 5.2.14 | Doorschijnen ondergrond         | W+M | A<br>B | niet toegestaan<br>niet toegestaan | 1<br>niet toegestaan | 3<br>niet toegestaan | 9<br>niet toegestaan |
| 5.2.15 | Vlekken, kringen                | W   | A+B    | basiseis                           | basiseis             | basiseis             | basiseis             |
| 5.2.16 | Krassen direct na<br>aanbrengen | W   | A+B    | niet toegestaan                    | niet toegestaan      | niet toegestaan      | niet toegestaan      |

(\*) bij deze eis geldt ook nog een eis ten aanzien van grootte, zie daarvoor de betreffende paragraaf in hoofdstuk 5

(\*\*) alleen als schraaplaag is toegepast

## 5.1 Inleiding

In dit hoofdstuk worden onvolkomenheden beschreven die zich kunnen voordoen in een gecoate vloer. Voor die onvolkomenheden is een klasseindeling opgenomen. Bij sommige beoordelingsaspecten is de indeling gebaseerd op uitsluitend aantallen. Bij andere aspecten is er sprake van een aantal en grootte van de onvolkomenheid. Bij weer andere aspecten is sprake van één uniforme eis, bijvoorbeeld “niet toegestaan”.

De genoemde aantallen zijn gebaseerd op een beschouwd oppervlak van 25 m<sup>2</sup> aaneengesloten vloerveld, ongeacht de vorm en plaats op het totale vloeroppervlak. Daarbij moet rekening worden gehouden met de waarnemingsafstand (zie hoofdstuk 6).

### OPMERKING

*Bij het beperken of tegengaan van genoemde onvolkomenheden spelen de voorbereiding, systeemkeuze en/of uitvoering een rol. Een belangrijke rol is daarbij weggelegd voor het uitvoerend bedrijf. Ook de opdrachtgever heeft, bijvoorbeeld indien het aanbrengen van de ondergrond of het voorbereiden van de ondergrond niet is opgedragen aan opdrachtnemer, invloed op het esthetisch resultaat.*

Indien geen esthetische eisen zijn overeengekomen geldt dat bij de beoordeling moet worden uitgegaan van beoordelingsklasse D volgens tabel 4.1.

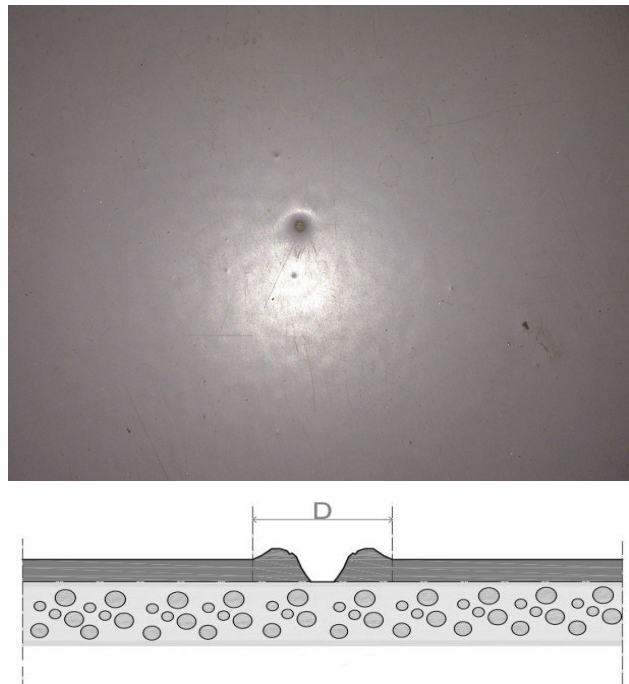
## 5.2 Onregelmatigheden

### 5.2.1 Pinholes, luchtholten

Het aantal pinholes (luchtblaasjes) mag niet meer bedragen dan het aantal genoemd in tabel 5.1 behorende bij de overeengekomen beoordelingsklasse. De diameter ( $D$ ) van een pinhole mag niet groter zijn dan 5 mm. Als diameter wordt bedoeld de afstand tot en met de randen van de pinhole (zie Afb. 5.1).

Tabel 5.1 - Indeling op basis van pinholes of luchtholten, per 25 m<sup>2</sup> vloeroppervlak

| Systeem \ Beoordelingsklasse         | Aantal pinholes/luchtholten ten hoogste (st) |   |   |    |
|--------------------------------------|--|---|---|----|
|                                      | A  | B | C | D  |
| Coating zonder instrooilaag (type A) | 1  | 2 | 5 | 15 |
| Coating met instrooilaag (type B)    | 1  | 2 | 5 | 10 |



Figuur 5.1: Voorbeeld pinhole en bepalen diameter

### 5.2.2 Niet gedekte plekken

Het aantal niet gedekte plekken in de coatinglaag mag niet meer bedragen dan:

- Binnen het vloerveld: het aantal genoemd in tabel 5.2, behorende bij de overeengekomen beoordelingsklasse. Het oppervlak van een niet gedekte plek in het vloerveld mag niet groter zijn dan 50 mm<sup>2</sup>.
- Langs randen van het vloerveld en/of bij aansluitingen op bouwdelen: de niet gedekte plek, gerekend vanaf de rand of aansluiting mag niet breder zijn dan 4 mm indien geen kantstrook aanwezig is. Is een kantstrook aanwezig dan mag het niet gedekt gedeelte ten hoogste samenvallen met de dikte van de kantstrook of ten hoogste 4 mm zijn als de kantstrook dunner is.

Tabel 5.2 - Indeling op basis van niet gedekte plekken, per 25 m<sup>2</sup> vloeroppervlak

| Systeem \ Beoordelingsklasse                        | Niet gedekte plekken ten hoogste (st) |                 |   |   |
|---|---------------------------------------|-----------------|---|---|
|   | A                                     | B               | C | D |
| Coating met of zonder instrooilaag *1 (type A en B) | Niet toegestaan                       | Niet toegestaan | 2 | 5 |

\*1 De instrooilaag zelf moet overal (nagenoeg) gelijkmatig zijn aangebracht.

#### OPMERKING

Voor de dekking van de instrooilaag wordt verwezen naar 5.2.5.

### 5.2.3 Oneffenheid: uit stekende delen door vervuiling

Het aantal uit stekende delen (bultjes) c.q. verontreinigingen in de coatinglaag, niet zijnde veroorzaakt door de ondergrond, mag niet meer bedragen dan het aantal genoemd in tabel 5.3, behorende bij de overeengekomen beoordelingsklasse.

#### OPMERKING

Verontreinigingen ontstaan bijvoorbeeld door het niet goed stofvrij maken van de ondergrond, het achterblijven van straalgrit, kwastharen, materiaal van een roller of het invallen van menselijke haren. Insecten in de coatinglaag vallen niet onder de hier bedoelde oneffenheden, zie daarvoor 5.2.6.

Bultjes die zich hebben gevormd mogen:

- niet meer dan 1 mm uitsteken boven het oppervlak van de gecoate vloer;
- in diameter ( $D$ ) niet groter zijn dan 5 mm.

Tabel 5.3 - Indeling op basis van uit stekende delen (bultjes), per 25 m<sup>2</sup> vloeroppervlak

| Systeem \ Beoordelingsklasse         | Niet gedekte plekken ten hoogste (st) |   |    |    |
|--------------------------------------|---------------------------------------|---|----|----|
|                                      | A                                     | B | C  | D  |
| Coating zonder instrooilaag (type A) | 2                                     | 5 | 10 | 15 |



Figuur 5.2: Uitstekende delen in de coatinglaag

### 5.2.4 Oneffenheid: spaanslagen

Aan het aantal spaanslagen in de gecoate vloer zijn alleen eisen gesteld indien een schraaplaag is toegepast. Het aantal zichtbare spaanslagen mag niet meer bedragen dan het aantal genoemd in tabel 5.4 behorende bij de overeengekomen beoordelingsklasse. Het hoogteverschil ter plaatse van een spaanslag, bepaald volgens mag niet meer bedragen dan de in tabel 5.4 genoemde waarde behorende bij de overeengekomen beoordelingsklasse.

Tabel 5.4 - Indeling op basis van spaanslagen, per 25 m<sup>2</sup> vloeroppervlak (alleen bij toepassen schraaplaag)

| Systeem \ Beoordelingsklasse     | Aantal spaanslagen (st) hoogteverschil ten hoogste |             |             |              |
|----------------------------------|--|-------------|-------------|--------------|
|                                  | A  | B           | C           | D            |
| Coating (type A) met schraaplaag | 1<br>0,3 mm  | 2<br>0,3 mm | 5<br>0,4 mm | 15<br>0,5 mm |



Figuur 5.3: Voorbeeld spanslag

### 5.2.5 Onregelmatige dekking instrooilaag

Een onregelmatige dekking van de instrooilaag mag niet voorkomen. Er mag geen vlekkerig beeld waarneembaar zijn.



Figuur 5.4: Onregelmatige dekking met als resultaat vlekkerig beeld

### 5.2.6 Insecten

Op het moment van aflakken mogen geen insecten in de coatingvloer aanwezig zijn. Voor het aantal insecten in de gecoate vloer na het aflakken is geen beoordelingscriterium vastgelegd. Indien de coatingvloer niet wordt voorzien van een aflak, zijn geen eisen vastgelegd ten aanzien van het aantal insecten in de vloeroppervlak.

#### OPMERKING

*Deze eis houdt in dat als er insecten terecht zijn gekomen in de coatingvloer en een aflak wordt toegepast, deze insecten verwijderd moeten worden.*

### 5.2.7 Ingewaaid vuil

Voor het aantal verontreinigingen door ingewaaid vuil is geen beoordelingscriterium vastgelegd.

### 5.2.8 Rollerbanen

Rollerbanen mogen niet zichtbaar zijn indien gekeken wordt met de rug naar de bron van lichtinval (bijvoorbeeld een raam). Bij kijken in de richting van de lichtinval mogen rollerbanen zich aftekenen.

### 5.2.9 Overgangen

In het vloerveld mag het hoogteverschil tussen twee rollerbanen ten hoogste bedragen één maal de droge laagdikte van een enkele laag coating.

### 5.2.10 Textuurverschil

Het kan voor komen dat er textuurverschillen zichtbaar zijn (textuur is bijvoorbeeld een sinaasappelhuid). Voor verschillen in textuur geldt de indeling als opgenomen in tabel 5.5.

Tabel 5.5 – Indeling op basis van textuurverschil in rollerbanen, per 25 m<sup>2</sup> vloeroppervlak

| Beoordelingsklasse                               | A               | B               | C          | D          |
|--|-----------------|-----------------|------------|------------|
| Coating met of zonder instrooilaag (type A en B) | Niet toegestaan | Niet toegestaan | Toegestaan | Toegestaan |





Figuur 5.5: Textuurverschil

#### OPMERKING

De textuur die ontstaat is mede afhankelijk van het toegepaste materiaal en de wijze van aanbrengen. Zo ontstaat bij een 1-component PU als aflak doorgaans een sinaasappelhuid. Bij een 2-componenten PU is dit minder het geval maar is de krasgevoeligheid weer groter.

### 5.2.11 Scheuren

Craquelé scheuren in de coatingvloer zijn niet toegestaan.

Ten aanzien van het aftekenen van scheuren in de ondergrond geldt de indeling als opgenomen in tabel 5.6.

Tabel 5.6 - Indeling op basis van aftekenen van scheuren in de coating, per 25 m<sup>2</sup> vloeroppervlak

| Systeem                             | Beoordelingsklasse |                  |             |             |
|-------------------------------------|--------------------|------------------|-------------|-------------|
|                                     | A                  | B                | C           | D           |
| Coating (type A) zonder schraaplaag | Toe-gestaan        | Toe-gestaan      | Toe-gestaan | Toe-gestaan |
| Coating (type A) met schraaplaag    | Niet toe-gestaan   | Niet toe-gestaan | Toe-gestaan | Toe-gestaan |

#### OPMERKING

Er wordt op gewezen dat de eis in tabel 5.6 geldt op het moment van opleveren c.q. gereedkomen van de gecoate vloer. Indien de ondergrond scheurt zal deze scheur zich kunnen doorzetten in de coatinglaag. Het is aan te bevelen scheuren in de ondergrond in kaart te brengen alvorens een coatinglaag wordt aangebracht.

### 5.2.12 Uitloop pigment

Voor tintverschil door uitlopen van pigment, geldt de indeling als opgenomen tabel 5.7.

In beoordelingsklasse C is uitloop van pigment beperkt toegestaan, namelijk langs randen en andere obstakels in de vloer. De uitloop mag zich in dat geval niet breder uitsteken dan 20 mm vanaf de rand of het obstakel.

Tabel 5.7 - Indeling op basis van uitloop van pigment, per 25 m<sup>2</sup> vloeroppervlak

| Systeem          | Beoordelingsklasse |                  |             |             |
|------------------|--------------------|------------------|-------------|-------------|
|                  | A                  | B                | C           | D           |
| Coating (type A) | Niet toe-gestaan   | Niet toe-gestaan | Toe-gestaan | Toe-gestaan |

### 5.2.13 Plaatselijk kleur- of tintverschil

Plaatselijk tintverschil binnen één fase van uitvoering met een uniforme kleur coating mag niet voor komen. Een gering tintverschil dat een gevolg is van productie-onderbrekingen of een uitvoering in een andere fase is toegestaan.

#### OPMERKING

Om tintverschillen te voorkomen moet de coating bij voorkeur in één aangesloten fase worden aangebracht onder gelijke omgevingscondities. Bij grote vlakken zal dit niet altijd mogelijk zijn. Andere charges en/of omgevingscondities kunnen dan leiden tot tintafwijkingen tussen de verschillende fasen.

### 5.2.14 Doorschijnen ondergrond

Het aantal plaatsen waar sprake is van het doorschijnen van de ondergrond door de gecoate vloer, mag niet meer bedragen dan het aantal genoemd in tabel 5.8 behorende bij de overeengekomen beoordelingsklasse.

De grootte van de plek waar de coating doorschijnt mag niet meer bedragen dan 0,5 m<sup>2</sup>. Onder een plek waar de coating doorschijnt moet de primerlaag intact zijn.

Tabel 5.8 - Indeling op basis van doorschijnen ondergrond, per 25 m2 vloeroppervlak

| Systeem                               | Doorschijnen van de ondergrond, aantal plaatsen dat is toegestaan |                 |                 |                 |
|---------------------------------------|---|-----------------|-----------------|-----------------|
|                                       | A   | B               | C               | D               |
| Coating -zonder instrooilaag (type A) | Niet toegestaan   | Ten hoogste 1   | Ten hoogste 3   | Ten hoogste 9   |
| Coating met instrooilaag (type B)     | Niet toegestaan   | Niet toegestaan | Niet toegestaan | Niet toegestaan |

### 5.2.15 Vlekken, kringen (druppels)

Vlekken in de coating ontstaan door of tijdens het aanbrengen van de coating, dan wel door verwerking van de materialen mogen niet voor komen. Hieronder ook te verstaan het aanwezig zijn van kringen door zweetdruppels.

Aan het zichtbaar zijn van kringen of vlekken ontstaan door vochtbelasting na het aanbrengen van de gecoate vloer is geen beoordelingscriterium gekoppeld.

### 5.2.16 Krassen, direct na aanbrengen

Krassen in de coating direct na het aanbrengen van de coating zijn niet toegestaan. Aan de mate waarin krassen ontstaan tijdens het gebruik zijn in deze richtlijn geen eisen gesteld.

## 6.1 Beoordelingsmethoden

### 6.1.1 Vormen van beoordeling

De volgende beoordelingsmethoden worden onderscheiden:

- Beoordelen van het vloeroppervlak door visueel waarnemen (W) en het toetsen van de waarneming aan gestelde eisen, al dan niet met gebruik van referentievlakken of monsters.
- Beoordelen van het vloeroppervlak door meten en het toetsen van de meetresultaten aan de gestelde eisen (M).
- Een combinatie van visueel waarnemen en meten, waarna het resultaat wordt getoetst aan de gestelde eisen (W+M).

De te hanteren beoordelingsmethode is vastgelegd in tabel 4.1 door middel van een aanduiding W (waarnemen) en M (meten) of W+M (waarnemen en meten).

### 6.1.2 Waarnemen

De visuele beoordeling moet bij voorkeur worden uitgevoerd bij diffuus licht (geen directe zonbestraling of strijklicht). Hierbij moet rekening worden gehouden met aspecten die de visuele waarneming beïnvloeden zoals: structuur- en textuurverschillen, de lichtinval (geveloriëntatie) en aanwezigheid van (gekleurde) objecten in de omgeving. Indien een beoordeling niet wordt uitgevoerd bij diffuus licht en dit leidt tot afkeur, moet deze beoordeling worden herhaald bij diffuus licht. De beoordeling bij diffuus licht is dan bepalend.

Als beoordelingsafstand moet een kijkhoogte worden aangehouden van 1,5 meter tot het te beoordelen vloeroppervlak. Indien het betreffende beoordelingsaspect daarbij niet is waar te nemen, wordt deze geacht niet aanwezig te zijn. Alleen onvolkomenheden die vanaf deze afstand zichtbaar zijn, mogen bij het bepalen van het aantal worden meegeteld.

Indien het beoordelingsaspect wordt getoetst door visueel waarnemen en door opmeten, moet aan beide bijbehorende eisen worden voldaan.

### 6.1.3 Waarnemen met referentie

De beoordeling moet plaatsvinden door visuele waarneming volgens 6.1.2, waarbij het gerealiseerde oppervlak wordt vergeleken met foto's, referentieprojecten of monsters.

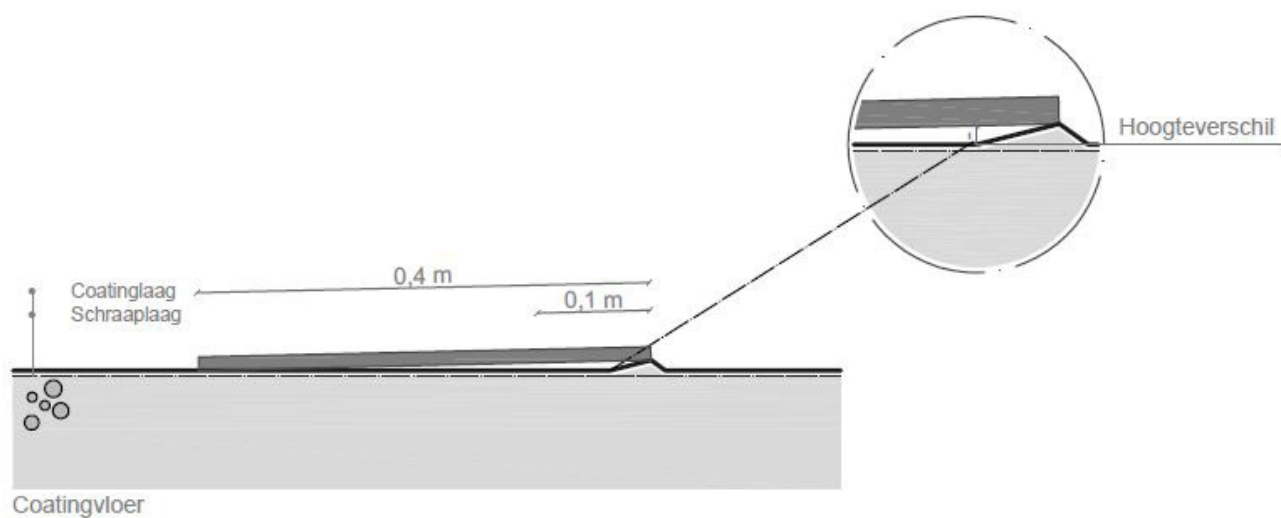
### 6.1.4 Meten

De afmetingen van een bepaald beoordelingsaspect in het vlak of uit het vlak, moeten worden gemeten met daarvoor geëigend meetgereedschap (schuifmaat, wig of meetklokje):

- Bij een eis in hele mm (bijvoorbeeld 2 mm) geldt dat de meetnauwkeurigheid ten minste 0,25 mm moet bedragen.
- Bij een eis in tienden van mm (bijvoorbeeld 0,2 mm), moet de meetnauwkeurigheid ten minste 0,05 mm bedragen.

## 6.2 Beoordeling specifiek, spaanslagen

Het hoogteverschil bij een spaanslag moet worden beoordeeld op basis van een meetlat van 0,4 m. Deze wordt over de te beoordelen spaanslag gelegd, met één zijde op de top van de spaanslag en de andere zijde op het vloeroppervlak. Het hoogteverschil tussen de top en een punt op de vloer gelegen op een afstand van ten hoogste 0,1 m vanaf de top, mag niet meer zijn dan de eis volgens tabel 5.4 behorende bij de betreffende beoordelingsklasse.



Figuur 6.1: Beoordeling hoogteverschil spaanslag

### 6.3 Keuringscriterium

Elke beoordeling moet voldoen aan de criteria behorende bij de overeengekomen beoordelingsklasse dan wel nader overeengekomen eisen.

Indien aan één of meer van onderstaande voorwaarden wordt voldaan is sprake van een gebrek:

- Het aantal onvolkomenheden overschrijdt het toegestaan aantal in de overeengekomen beoordelingsklasse.
- De toelaatbare grootte of omvang van een onvolkomenheid wordt overschreden.
- De onvolkomenheid is in dit document direct als een gebrek aangemerkt.

Bij aanwezigheid van een gebrek die is toe te rekenen aan de opdrachtnemer moet deze in de gelegenheid worden gesteld dit gebrek op te heffen. Het opheffen van een gebrek moet zodanig plaatsvinden dat het uiterlijk wordt benaderd zoals aanvankelijk was bedoeld. Geheel onzichtbaar zal repareren niet altijd zijn.

Alle gebreken moeten worden hersteld.

#### OPMERKING

*Met alle wordt bedoeld dat, indien bijvoorbeeld in een beoordelingsklasse B sprake is van 10 uit stekende delen, terwijl er 5 toelaatbaar zijn, herstel alle 10 uit stekende delen moet omvatten en niet enkel 5.*

Alvorens een herstelmaatregel toe te passen kan een proef worden opgezet op een tussen opdrachtgever en opdrachtnemer aan te wijzen oppervlak. Daarbij moeten afspraken worden gemaakt over het goed- en afkeurcriterium van de proef. Uitvoering van het geheel mag dan pas plaatsvinden nadat de proef voldoet aan de daaraan gestelde criteria.

#### OPMERKING

*Is sprake van diverse, uiteenlopende onvolkomenheden en/of een forse overschrijding van het toegestane aantal toelaatbare onvolkomenheden, dan zal lokaal herstel van de gebreken doorgaans geen optie zijn. Over coaten kan dan een betere optie zijn.*

## **SBRCURnet**

SBRCURnet is een onafhankelijk kennisnetwerk voor de gehele bouwsector. Wij zorgen er voor dat professionals in de Burgerlijke en Utiliteitsbouw en in de Grond-, Weg- en Waterbouw hun werk beter kunnen doen.

Wij brengen partijen uit de bouwsector met elkaar in contact voor het ontwikkelen van nieuwe vakkennis over actuele vraagstukken. Wij voorzien de sector van betrouwbare, bruikbare vakkennis. Dat doen we door kennis uit te geven in een breed scala aan producten en diensten. Bovendien helpen we bij het implementeren van kennis.

**ARTIKELNUMMER** K715.16